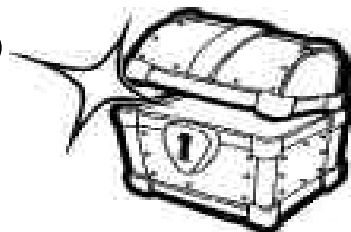


# なかま ぼっくす

®



情報番号 8850 #

発行番号 hp-4-5/89

情報番号 + # = 説明にリンクしている  
関連情報の番号です。

## 表示の悩みは・・・ほとんど解決！

準備時間を要したラミネート加工、スプレー式糊による手の汚れや接着ムラ、そんな一切の無駄を省き、作業環境に優しく使い易い多用途型のラミネーター & ノリ付け加工機です。

### くるくる簡単 ザイロン 850

### 卓上ラミネート & マウントシステム

国際特許出願中 MADE IN U・S・A



一枚のステッカーやカード・注意ラベルや事故防止札の製作など、これからは表示の掲示手段で悩む事はありません。ザイロンがその殆どを解決します。

パソコンのカラープリンターそしてカラーコピーが手軽に使用できる今、緊急時にそれらを利用して適切な表示に利用しない手はありません。

ザイロンは台で、両面ラミネート・片面ラミネート・強粘着ステッカー・貼り剥がしステッカー・強粘着糊付け加工・貼り剥がし糊付け加工と、表示の掲示や保護する手段の殆どがカートリッジの取り替えだけで誰にでも簡単に加工できます。

(この説明は、A3サイズ用ザイロン1250と加工できる大きさの他は殆ど同じ内容になっています。)

### < ザイロンの導入をご検討頂く前にご注目下さい >

1) プリンターやカラーコピーを利用してラベル製作する場合、そのインキやトナーはメーカーによって耐光性(耐久性) 9572 # がそれぞれ異なります。また、表面にラミネート加工を施しても用途によっては摩耗保護の他は期待する程の効果が得られない場合もあります。これらについては、長期間蓄積してきたバンセイのラベル関連資料を基に「なかまぼっくす」などで資料提供中です。

(ザイロン ご使用登録の皆様には個々にアドバイスさせていただきます。)

買う前に、どの様に使える?

使い易さやコストも・・・ 9580 #

買った後・表示した後の

情報把握が大切・・・ 8346 #

2) ザイロンは多用途なので色々な表示に利用できる様に加工できます。しかし、用途によっては材質や耐久性及び規格等の問題 7341 # から一時的な表示用としてしか使用できない場合もある事をご承知下さい。(なお、警告表示などとして使用する場合はザイロンご使用登録済みのユーザーに限り、適用範囲や規格を基にアドバイスさせていただきます。)

3) ザイロンはローコストで多機能が特徴です。しかし、これを有効活用するには常に他からの「応用加工例や使用例などのヒントとなる情報」がないと、折角ザイロンを導入してもノウハウの発展性がありません。「なかまぼっくす」には、9577 # の様に関連する情報がとても多にご注目下さい。(なお、ザイロンご使用登録済みの皆様には、優先してこれら関連の情報速報をお知らせさせていただきます。)

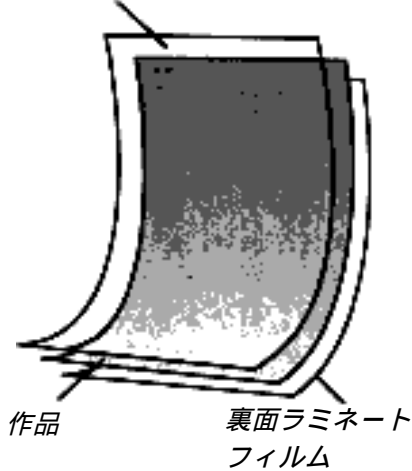


# ザイロン 850 及び 1250 の加工内容と用途

(A4サイズ) (A3サイズ)

## ラミネート加工・カード加工

表面ラミネートフィルム



### 1) 両面ラミネート加工 (退色しないコールド方式です)

電源不要のコールドラミネート方式で待ち時間無しで加工できます。特に全面が糊で接着されますのでカード周囲に縁を設ける必要がありません。小さなカードなどは大きな用紙に並べてデザインしてラミネート加工の後に切り分けするなど、能率的で経済的なメリットがあります。

\*用途は、地図や写真の保護・メニューやサンプル帳・取扱説明書や事故防止札など、表示を汚れや破損から守る目的の他、堅さや艶を利用してカードや製本の表紙保護など。

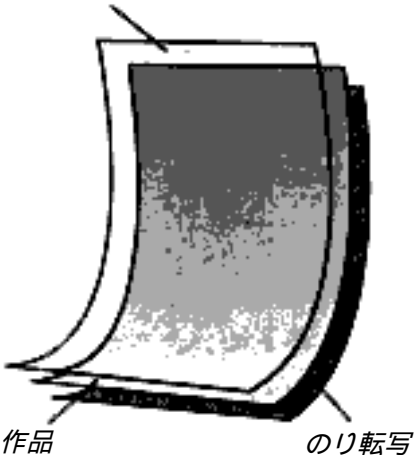
### 2) 片面ラミネート加工 (紙にだけラミネートとは限りません)

コールドラミネート方式なので、昇華型プリンターや熱に弱いインキの印刷物などでも変色退色が起きません。ポスターやカタログの表面保護のほかコピーやプリンター用のタック紙に片面ラミネートしたり、薄いマグネットシートや樹脂銘板の表面保護用などとしても利用できます。

\*用途は、ポスター図面の保護、製本やファイルの表紙、既存のラベルの保護、署名や日付など書込み欄の必要な点検記録や事故防止札など。

## ステッカー加工・ラベル加工

表面ラミネートフィルム



### 3) 強粘着ステッカー加工 (表面保護と強力接着を同時加工)

表面にラミネート裏面に糊付け加工を同時に行う方式ですから、加工する用紙など原稿の厚さが2ミ以内であって粘着剤が付着する材料であれば、ステッカーに限らず銘板やバッジの様なものの加工もできます。カラーコピーやプリンターで製作した作品がそのままラミネート付きのステッカーに加工できますので、例えば試作品の発表や写真撮影などで急ぎラベルが必要などときなどザイロンで加工するしかありません。

\*用途は、表示を摩耗や汚れから保護して貼付するラベル類全般。

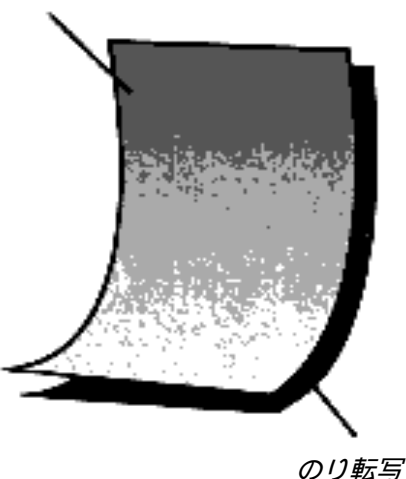
### 4) 貼り剥がしステッカー加工 (剥がしてもノリで汚れない)

強粘着ステッカーの粘着剤が貼り剥がし(再剥離)できるタイプの粘着剤となっています。これは一時接着を目的として表示するガラス内面に貼付て表示するPOPディスプレイとか、糊で被着物を汚さない事から製品の加工状態や試験結果を一時表示するなど大変便利です。

\*用途は、後から剥がす必要のある目的で貼付するラベル類全般。

## 糊付け加工・ラベル加工

作品



### 5) 強粘着糊付け加工 (接着作業はラベルやシール貼り感覚で)

加工する用紙などの片面に強粘着の糊付け加工が簡単にできますので、コピーやプリンターで製作した原稿や印刷物がそのままステッカーとして仕上がります。また、手工芸で千代紙や布 皮革などを糊付けして作品を作る場合、ザイロンを使用して糊付けすると、スプレーや刷毛塗りと異なり手や室内を汚さないうえ均一な厚さに糊付けができます。

\*用途は、素敵な応用例では、真心こめたメッセージのラベルをデザインして、ワインの瓶に貼って貴方だけの特別プレゼント例もあります。

### 6) 貼り剥がし糊付け加工 (デザイン部門で欠かせません)

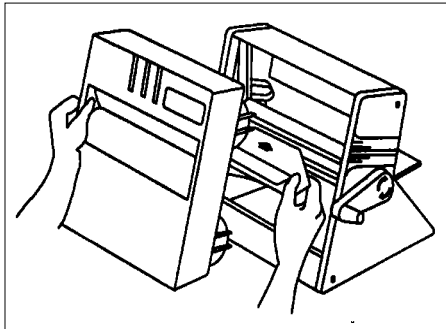
デザインや精密作業部門でレイアウトやマウント用として最適です。それは何処のオフィスでもカメラやパソコンなどの精密機械が多くある環境では、接着剤の不用意なスプレーが思わぬダメージを引き起こす原因となるほか、作業者や自然環境に配慮した作業を行うには必要な時に必要なだけ経済的に使えるザイロンしかありません。

\*用途は、デザインなど位置合わせや貼り替えが必要な作業、一時的な表示の貼付、製品の補修や点検箇所など要点の指示表示など。

# くるくる簡単 ザイロン 850 の使い方

電源も薬品も必要ありません机などの上に置いてハンドルを回すだけの簡単操作です。

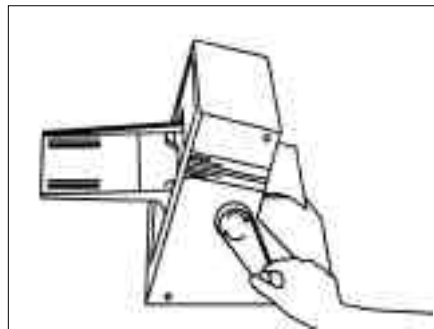
0) 初めに、加工目的に合ったカートリッジを本体にセットしておきます。



A) 加工目的のカートリッジをセットする。



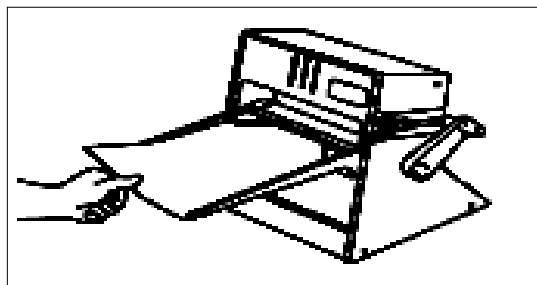
B) 挿入トレーをセットする。



C) シワが無くなるまでハンドルを回して準備完了。

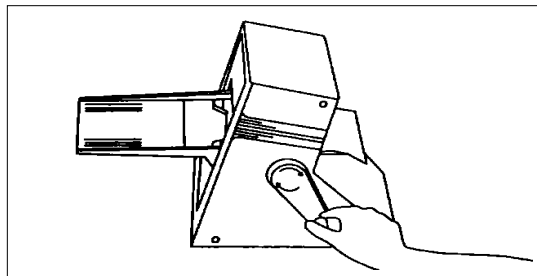
\* ここまでの準備は、加工内容を替える時のみの作業です。セット後はカートリッジが空になるか別の加工用カートリッジに交換するまで必要ありません。

## 準備ができたなら



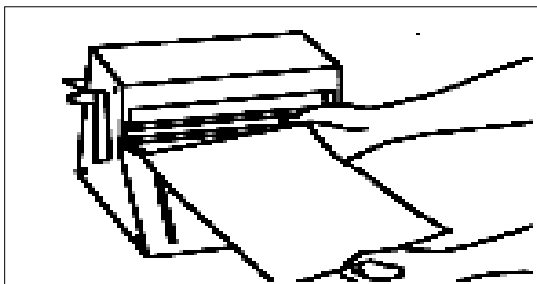
1) 本体のトレイに、加工する作品などを真っ直ぐに差し込み左右の縁を確認。

\* ノリ付け面は下側になりますので、ラミネート加工やノリ付け加工する面を良く確認してから差し込んで下さい。



2) テクニックとしては、クルクルっとハンドルを同じ速度で回すこと。

\* 大切なことは、一旦加工を開始するとやり直しができませんので、作品が確実にセットされている事の確認は大切です。



3) 送り出された加工済みの作品は付属のカッターで必要なサイズにカット。

\* 作品より少し長めにカットします。  
残りの部分が次のスタート位置です。

仕様・・・いろいろなモノを必要なとき必要なだけ加工できる・・・**ザイロン**です。

- ・本体サイズ : 400 X 310 X 265ミリ/3.9kg
- ・粘着剤/フィルム アクリル系/ポリプロピレン
- ・加工膜厚さ: 推奨 2ミリ以下(最大2.5ミリ)
- ・加工原稿幅 : 210ミリ(A4サイズ及びB4)
- ・加工原稿長さ: 必要部分でカット

製造者: Xyron社 (アメリカ)

総輸入発売元: 株式会社 トゥーマーカープロダクツ

関連情報提供: バンセイ「なかまぼっくす」

販売: 有限会社 **バンセイ**

\* この案内は、株式会社 トゥーマーカープロダクツの許諾により、Xyron社製品説明カタログより引用してFAX情報などの宣伝用として編集してあります。(「XYRON」及び「ザイロン」は米国Xyron社の登録商標です。)

\* 説明文中の情報提供やアドバイスについては(有)バンセイまたは「なかまぼっくす」が独自に行うサービスです。

如何ですか？ ザイロン 一台で・・・今お使いのパソコンやコピーと併用したり、大切な物を保護したり、安全対策や緊急時の表示・・・必要なとき必要な内容で必要なだけ表示できてこの価格です。

## ザイロン 850 とサプライ購入申し込み書

( 年 月 日 ) 下記の商品を注文します。

ふりかな 団体・会社	ふりかな お名前	印
事業所名	所属部署	
住所 〒		
電話番号：	FAX：	
・通信欄		

品 名	品 番	入 数	価 格	注文数量	金 額
Xyron (ザイロン) 850 スタート用セット (本体に両面ラミネート・ステッカー強粘・のり付け強粘の各カートリッジ1巻の組み合わせ)	850-Bset	1式	52.300円/式		
Xyron (ザイロン) 850 本体 (A4タイプ)	850-HON	1台	34.800円/台		
両面ラミネート加工用カートリッジ (強粘着)	DL302-100	3巻/1箱	17.100円/箱		
片面ラミネート加工用カートリッジ (強粘着)	SL201-100	3巻/1箱	15.600円/箱		
はがき両面ラミネート加工用カートリッジ (強粘着)	DL601-200	3巻/1箱	22.200円/箱		
はがき片面ラミネート加工用カートリッジ (強粘着)	SL601-200	3巻/1箱	20.700円/箱		
ステッカー加工用カートリッジ (強粘着)	LAT201-50	3巻/1箱	19.500円/箱		
ステッカー加工用カートリッジ (貼り剥がし)	LAT206-50	3巻/1箱	26.400円/箱		
のり付け加工用カートリッジ (強粘着)	AT201-50	3巻/1箱	15.900円/箱		
のり付け加工用カートリッジ (貼り剥がし)	AT206-50	3巻/1箱	21.900円/箱		
はがきのり付け加工用カートリッジ (強粘着)	AT601-100	3巻/1箱	21.300円/箱		

価格に消費税は含んでおりません。

計

荷造り送料・・・ご注文量と地域により異なります。(詳細は、お問い合わせ頂くか注文確認書ご覧下さい。)

振払い方法・・・1) 郵便振替で郵便局より支払い。(ご入金確認までに10日位を要します。)

2) 指定銀行宛振込み。(振り込み手数料は購入者側でご負担下さい。)

(ご希望の内に) 3) お急ぎの場合は代金引替でお届け。(配達時に現金にてお支払い下さい。)

4) 取引コードをお持ちの方は、従来通りのお取り引きとなります。

この購入申し込み書をFAXまたは郵便でお送り下さい。折り返しご注文の確認とお届け予定日を

電話・FAX・郵送・eメールでご連絡いたします。

製品発送は、購申込み書到着の翌営業日です。申込み後7日以上経過して届かない場合は、ご連絡下さい。

返品は送料負担のうえ10日以内に返送して下さい。なお、パッケージを開封した後の返品はご容赦下さい。

ご注文はこの用紙をファックスか郵便でお送り下さい

購入申込み先 〒142-0063 東郷品川区荏原4丁目3-2-606

FAX : 03-3784-4371

電話 : 03-3787-8061



BANSEI 有限会社

バンセイ ザイロン係

[日本国内販売用]

(J1110/8850#-4)

受付番号